

涡能WONENG™真空发生器

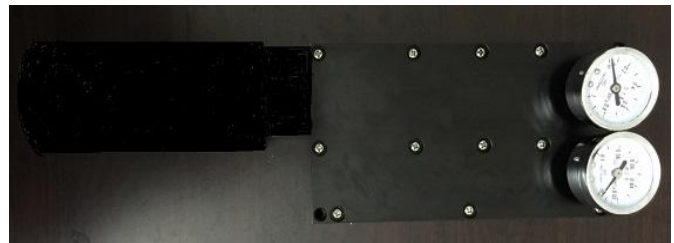
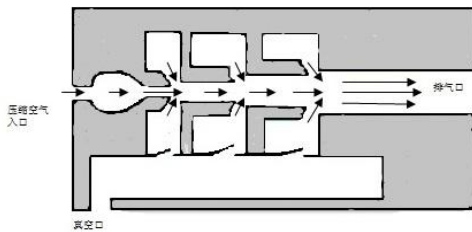
涡能WONENG 真空发生器 (Vacuum Generators) 是用多级喷嘴结构，设计多级扩大压管方式，采用三级射流，真空度高，引射流量大，利用少量压缩空气就能够产生大约3倍的真空引射气流量。

涡能 (WONENG) 真空发生器引进了美国先进的真空技术，在国内实现精密加工、严格检测。WONENG 真空发生器是国内质量可靠、性价比最高的气动真空产品，在国内外市场被大量使用。

涡能 WONENG 真空发生器简介：

真空发生器 (Vacuum Generators) 又称真空生成器，气动真空泵，射流真空发生器，多级真空发生器等，**涡能 真空发生器广泛应用于工业自动化，机械，电子，包装，印刷，塑料及机器人等领域。**

真空发生器的工作原理是利用喷管高速喷射压缩空气，在喷管出口形成射流，产生卷吸流动。在卷吸作用下，使得喷管出口周围的空气不断地被抽吸走，使吸附腔内的压力降至大气压以下，形成一定真空度。



涡能 WONENG 真空发生器是用多级喷嘴结构，设计多级扩大压管方式，采用三级射流，真空度高，引射流量大，利用少量压缩空气就能够产生大约 3 倍的真空引射气流量。真空抽气量从 100L/MIN 到 10000L/MIN, 真空度可达到-92Kpa, 对于电动真空泵具有：体积小、易安装、低噪音、免维护、寿命长、低价格、没有发热和震动等优点。多级真空发生器常用于需要大真空流量和替代电动真空泵的首选。是结构紧凑，小巧并且经济的真空产生元器件，有利于降低机器制造成本和减小体积，提高可靠和稳定性，便于实现机械的自动化和高速化。

涡能 WONENG 多级真空发生器参数

WN15010 (190*60 *32 / 65 mm)

进气压力	bar	4	5	6
最大真空度	-kpa	67	85	90
	Mm/Hg	247.6	112.5	75.02
真空压力	mbar	330	150	100
压缩空气消耗量	NI/m	78	90	102
	NI/s	1.3	1.5	1.7
真空引射流量	NI/m	200	225	250

WN15025 (190*60 *50 / 85 mm)

进气压力	bar	4	5	6
最大真空度	-kpa	67	85	90
	Mm/Hg	247.6	112.5	75.02
真空压力	mbar	330	150	100
压缩空气消耗量	NI/m	150	174	198
	NI/s	2.5	2.9	3.3
真空引射流量	NI/m	350	383	417

欢迎来电交流可按客户要求定制各种流量真空发生器。带来的是难题，送走的是满意！

WN151035 (190*100 *67 / 100 mm)

进气压力	bar	4	5	6
最大真空度	-kpa	67	85	90
	Mm/Hg	247.6	112.5	75.02
真空压力	mbar	330	150	100
压缩空气消耗量	NI/m	222	258	294
	NI/s	3.7	4.3	4.9
真空引射流量	NI/m	683	767	833

WN151050 (190*100 *67 / 100 mm)

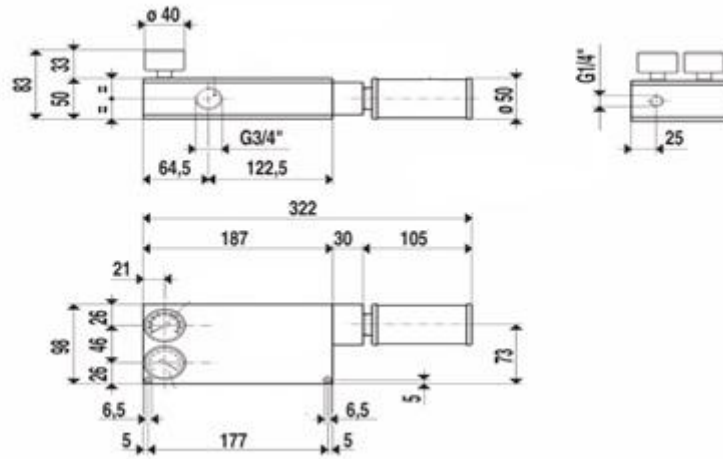
进气压力	bar	4	5	6
最大真空度	-kpa	67	85	90
	Mm/Hg	247.6	112.5	75.02
真空压力	mbar	330	150	100
压缩空气消耗量	NI/m	294	342	390
	NI/s	4.9	5.7	6.5
真空引射流量	NI/m	767	850	933

WN151060 (325*100 *50 / 85 mm)

进气压力	bar	4	5	6
最大真空度	-kpa	67	85	90
	Mm/Hg	247.6	112.5	75.02
真空压力	mbar	330	150	100
压缩空气消耗量	NI/m	366	426	486
	NI/s	6.1	7.1	8.1
真空引射流量	NI/m	1080	1217	1317

WN151070 (325*100 *50 / 85 mm)

进气压力	bar	4	5	6
最大真空度	-kpa	67	85	90
	Mm/Hg	247.6	112.5	75.02
真空压力	mbar	330	150	100
压缩空气消耗量	NI/m	438	510	582
	NI/s	7.3	8.5	9.7
真空引射流量	NI/m	1217	1367	1483



欢迎来电交流可按客户要求定制各种流量真空发生器。
带来的是难题，送走的是满意！